



**ЭВОХОД**  
Ваш надежный дымоход!

Каталог  
“Элементы дымохода”



**«ЭВОХОД» - ЭТО СОВРЕМЕННОЕ ПРОИЗВОДСТВО, ВЫПУСКАЮЩЕЕ ПОЛНЫЙ СПЕКТР КОМПЛЕКТУЮЩИХ ДЛЯ УСТРОЙСТВА И МОНТАЖА ДЫМОХОДНЫХ И ВЕНТИЛЯЦИОННЫХ СИСТЕМ.**

Компания работает на рынке с 1997г и производит, помимо дымохода «ЭвоХод», банные печи «Тигра», отопительные котлы «Эверест» и «Профессор Бутаков». В нашей компании работают квалифицированные специалисты, которые успешно осваивают новое оборудование, новые технологии, а также модернизируют и развивают существующие разработки.

«ЭвоХод» выпускает широкий ассортимент труб и комплектующих, представленный диаметрами от 100 мм до 350 мм. Продукция выпускается из нержавеющей стали AISI 430VA толщиной 0.8 и 0.5 мм, оцинкованной стали 0.5 мм. Приобретая наши дымоходы вы сможете собрать любой по сложности канал дымоотведения. Технологические оснастки, разработанные нашими специалистами позволяют производить системы «по дыму» и «по конденсату». Вся продукция проходит контроль ОТК на производстве и имеет сертификаты.

**ОСНОВНЫЕ ПРЕИМУЩЕСТВА:**

- › Возможность применения на любых отопительных приборах;
- › Диаметры от 100 до 350 мм;
- › Возможность использования при повышенных тепловых нагрузках (до 900 гр. С);
- › Лёгкость конструкции дымохода, не требующая установки фундаментов;
- › Быстрота монтажа, ремонтпригодность (благодаря возможности замены модулей);
- › Гладкий дымовой канал (беспрепятственный отвод газов, уменьшение отложений сажи);
- › Возможность установки внутри существующих кирпичных дымоходов;



# ЭЛЕМЕНТЫ ОДНОКОНТУРНОГО ДЫМОХОДА



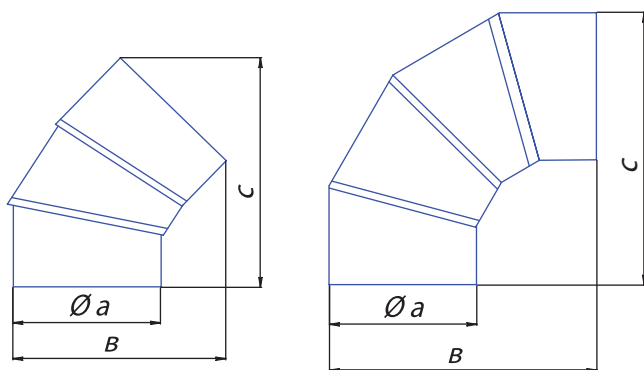
## **ОДНОКОНТУРНЫЙ ДЫМОХОД**

Одноконтурный дымоход «ЭвоХод» - это изделия из нержавеющей стали AISI 430BA толщиной 0.5 или 0.8 мм. Все трубы сварены встык, на автоматической аргоно-дуговой сварке.

Основное применение - это установка в тех местах, где дымоход от печи служит дополнительным источником тепла (баня, печь-камин, отопительные печи) и не требует теплоизоляции. Так же может вкладываться внутрь уже существующих дымоходов.

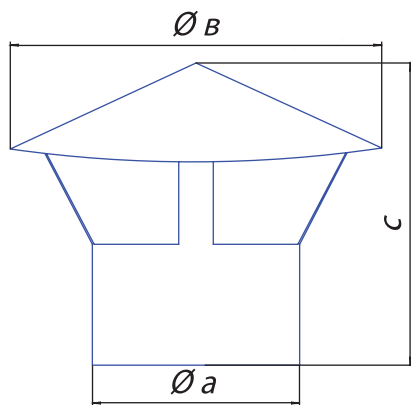
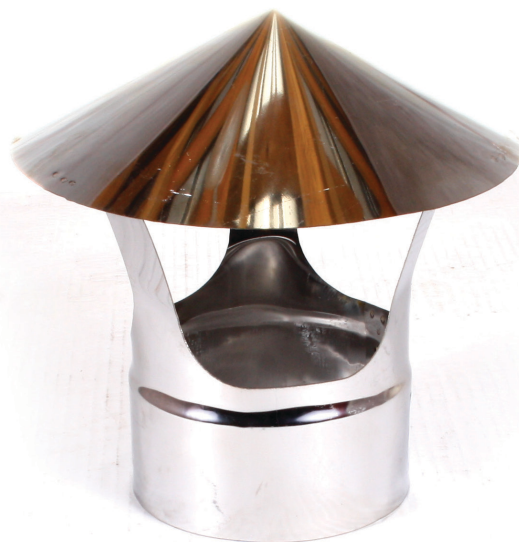
Есть возможность заказать окраску изделий термостойкой краской.

## Одноконтурный дымоход - Колена



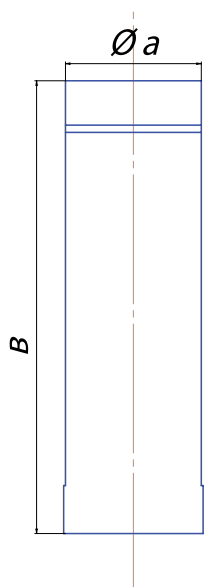
Диаметр колена, Ø, а мм	45°		90°	
	В, мм	С, мм	В, мм	С, мм
100	168	210	233	228
110	179	217	256	214
115	183	221	221	254
120	188	224	260	228
130	198	231	278	244
140	213	245	293	258
150	223	256	308	272
160	225	265	317	265
180	259	287	355	313
200	286	309	359	366
250	310	374	433	425
300	382	536	495	511

## Одноконтурный дымоход - Дымоходный зонт



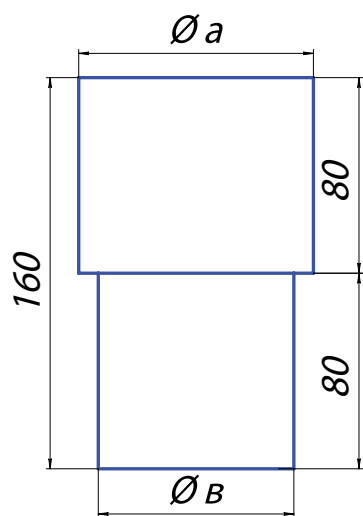
<b>a, мм</b>	<b>B, мм</b>	<b>C, мм</b>
100	180	200
110	200	200
115	210	200
120	225	200
130	235	210
140	255	210
150	275	215
160	285	215
180	330	220
200	365	223
250	365	335
300	415	245
350	425	253

## Одноконтурный дымоход - Труба

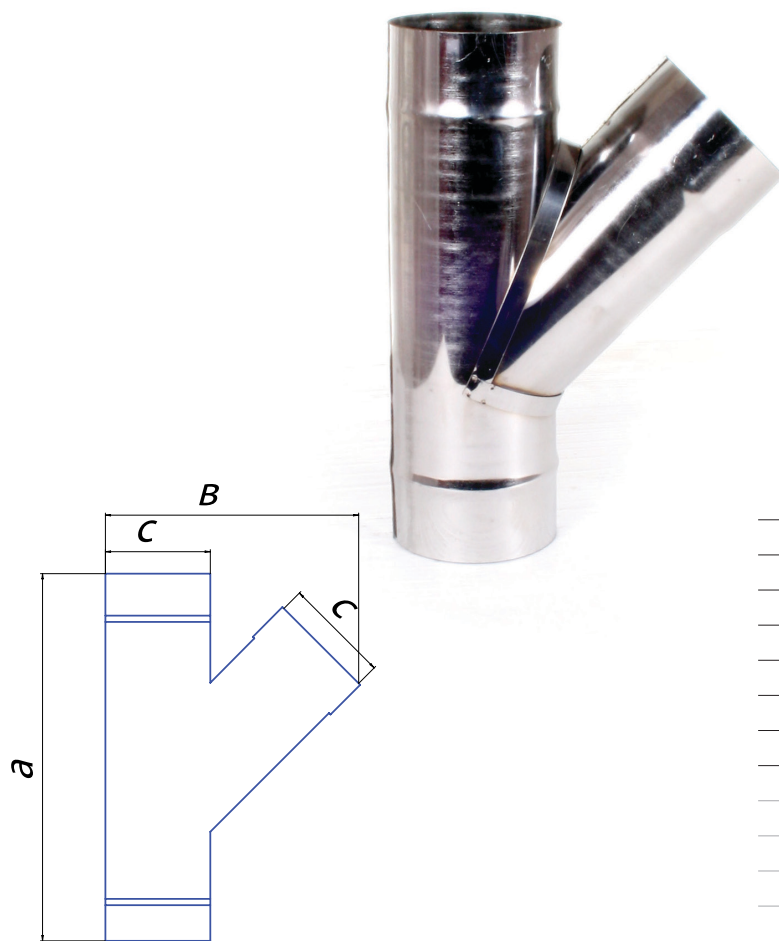


<b>B, MM</b>	<b>a, MM</b>	<b>B, MM</b>	<b>a, MM</b>
500	100	1000	100
	110		110
	115		115
	120		120
	130		130
	140		140
	150		150
	160		160
	180		180
	200		200
	250		250
	300		300
	350		350

## Одноконтурный дымоход - Переходник



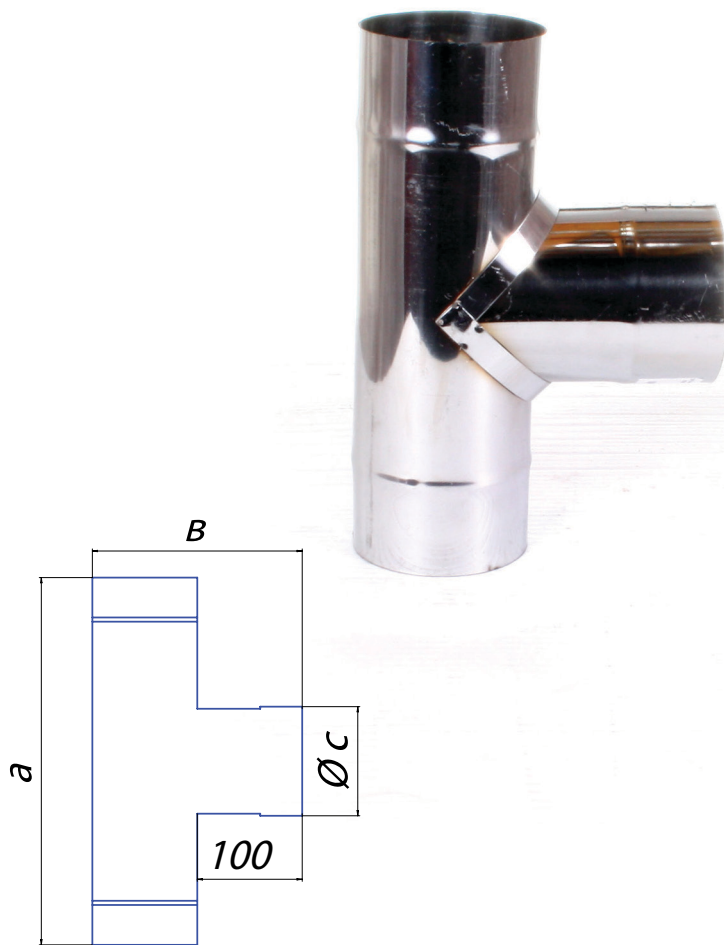
## Одноконтурный дымоход - Тройник 45 градусов



	<b>a, мм</b>	<b>B, мм</b>	<b>C, мм</b>
100	350	241	100
110	350	258	110
115	350	267	115
120	350	275	120
130	350	293	130
140	390	317	140
150	412	327	150
160	423	335	160
180	425	378	180
200	480	412	200
250	550	498	250
300	620	583	300

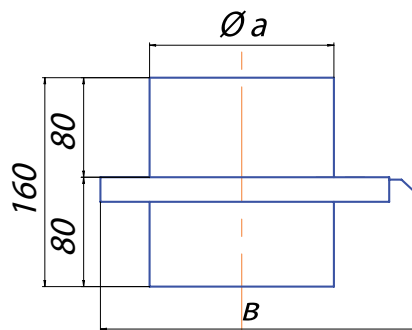
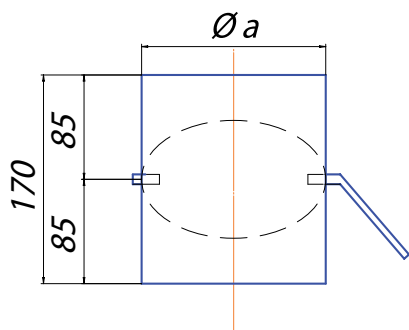


## Одноконтурный дымоход - Тройник 90 градусов



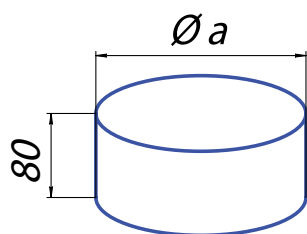
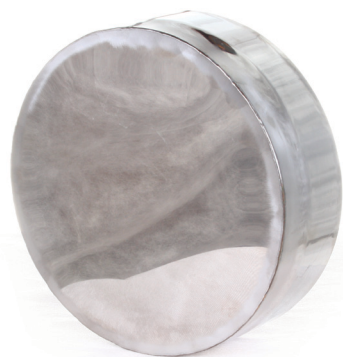
	<b>a, мм</b>	<b>B, мм</b>	<b>C, мм</b>
100	350	200	100
110	350	210	110
115	350	215	115
120	350	220	120
130	350	225	130
140	350	240	140
150	350	250	150
160	350	260	160
180	360	280	180
200	360	300	200
250	460	350	250
300	500	400	300

## Одноконтурный дымоход - Шибер поворотный / с задвижкой



а, мм	в, мм
100	210
110	215
115	215
120	225
130	225
140	255
150	255
160	255
180	305
200	305
250	355

## Одноконтурный дымоход - Заглушка тройника



**Внешний диаметр  
 $\varnothing$ , а, мм**

100
110
115
120
130
140
150
160
180
200
250
300

# ЭЛЕМЕНТЫ ДВУХКОНТУРНОГО ДЫМОХОДА



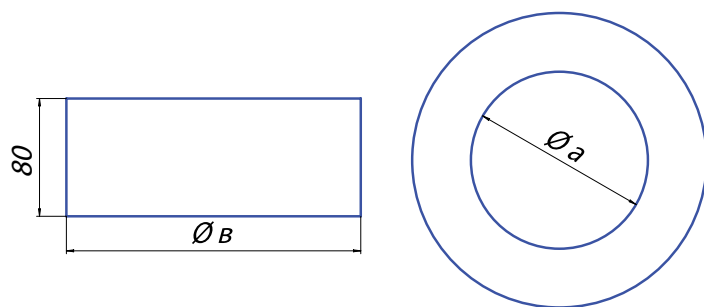
## **ДВУХКОНТУРНЫЙ ДЫМОХОД**

Теплоизолированный дымоход «ЭвоХод» представляет собой трёхслойный сэндвич.

Внутренний слой сэндвича выполнен из нержавеющей стали 0.8 или 0.5 мм. Второй слой является теплоизолирующим, который заполнен перлитом. Перлит (вулканизированный песок) экологически чистый продукт, который выдерживает температурную нагрузку до 1000 градусов С. Третий слой - это защитная декоративная оболочка. Она может быть выполнена из нержавеющей стали или оцинковки толщиной 0.5 мм.

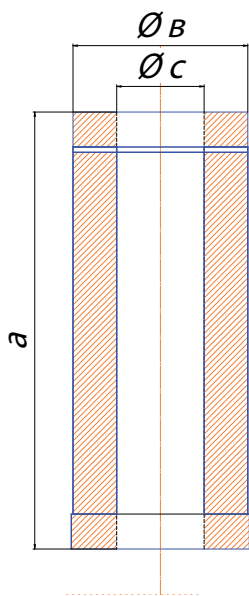
Так как теплоизолирующий слой не позволяет сильно нагреваться внешнему слою, возможна термостойкая порошковая окраска элементов дымохода в цвета по RAL. Что является дополнительной защитой от коррозии и придает дымоходу более эстетичный вид.

## Двухконтурный дымоход - Заглушка сэндвича



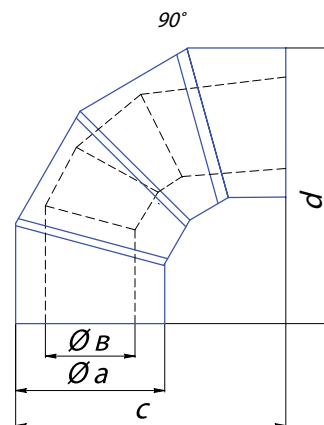
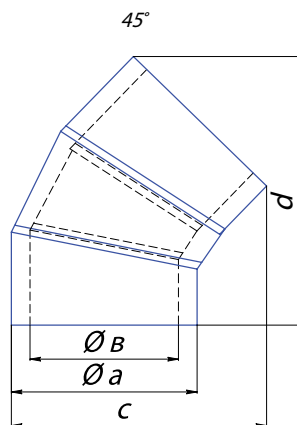
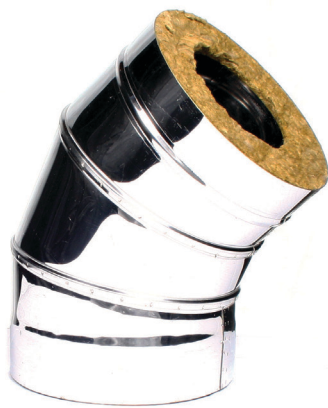
$\varnothing a$ , мм	$\varnothing B$ , мм
100	200
110	
115	
120	
130	
140	
150	250
140	
150	
160	
180	300
200	
200	
250	350
300	

## Двухконтурный дымоход - Сэндвич



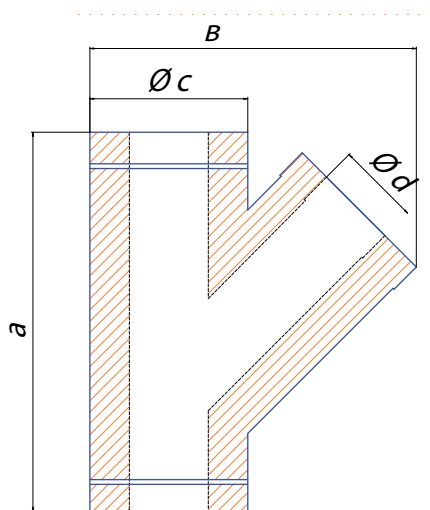
а, мм	В, мм	С, мм		
500	200	100		
		110		
		115		
		120		
		130		
		140		
	250	150		
		150		
		160		
		180		
		200		
		300 / 350	200	
			250	
		1000	200	100
				110
115				
120				
130				
140				
250	150			
	150			
	160			
	180			
	200			
	300 / 350		200	
			250	

## Двухконтурный дымоход - Сэндвич отвод



Внешний диаметр колена, Ø, а мм	Внутренний диаметр колена, Ø, в мм	45°		90°	
		с, мм	d, мм	с, мм	d, мм
200	100	283	308	388	344
	110				
	115				
	120				
	130				
	140				
250	150	342	360	466	414
	180				
	200				
300	200	383	378	488	443
	250				
350	250	353	359	538	493
	300				

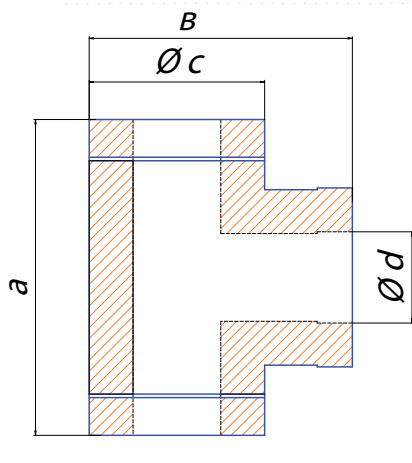
## Двухконтурный дымоход - Сэндвич тройник 45 градусов



Внешний диаметр колена, Ø, с мм	Внутренний диаметр колена, Ø, d мм	45°	
		a, мм	b, мм
200	100	480	412
	110		
	115		
	120		
	130		
	140		
250	150	550	498
	160		
	180		
	200		
300	200	620	583
	250		
350	300	690	668

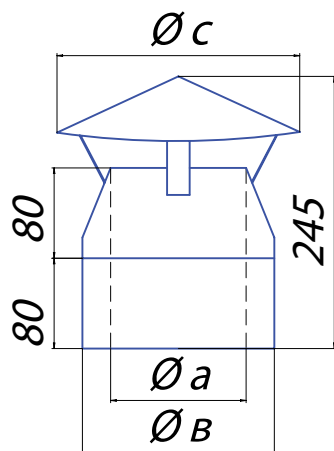


## Двухконтурный дымоход - Сэндвич тройник 90 градусов



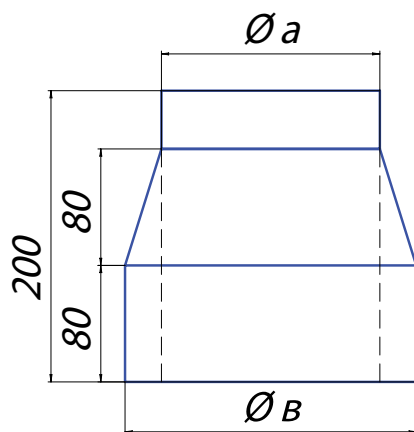
Внешний диаметр колена, Ø, с мм	Внутренний диаметр колена, Ø, d мм	45°	
		a, мм	b, мм
200	100	360	300
	110		
	115		
	120		
	130		
	140		
250	150	460	350
	160		
	180		
	200		
300	200	500	400
	250		

## Двухконтурный дымоход - Оголовок сэндвича



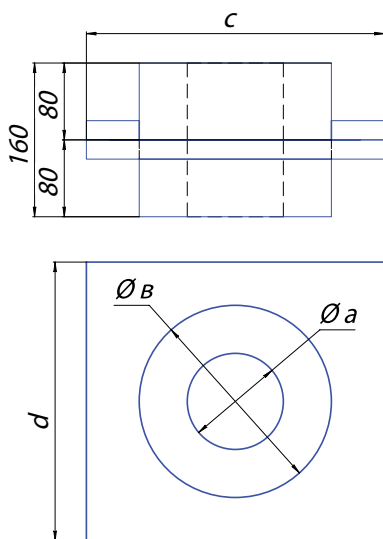
$\varnothing a$ , мм	$\varnothing b$ , мм	$\varnothing c$ , мм
100	200	200
110	200	
115	200	
120	200	
130	200	
140	200	
150	200	
150	250	250
160	250	
180	250	
200	250	
200	300	300
250	300	
250	350	350

## Двухконтурный дымоход - Переход труба - сэндвич



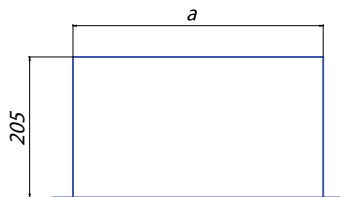
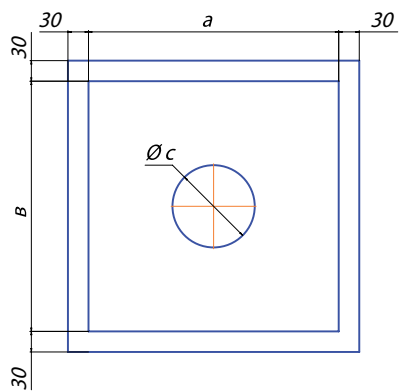
$\varnothing a, \text{ мм}$	$\varnothing B, \text{ мм}$	$c, \text{ мм}$
100	200	200
110		
115		
120		
130		
140		
150	250	
150		
160		
180		
200		
200		
250	300	
250		350

## Двухконтурный дымоход - Опора для сэндвича



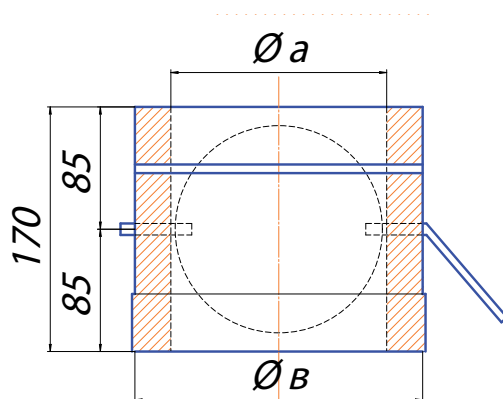
$\text{Ø } a, \text{ мм}$	$\text{Ø } B, \text{ мм}$	$c, \text{ мм}$	$d, \text{ мм}$
100	200	260	240
110			
115			
120			
130			
150	250	310	290
150			
180			
200			
200	300	365	345
250			

## Двухконтурный дымоход - Проходник



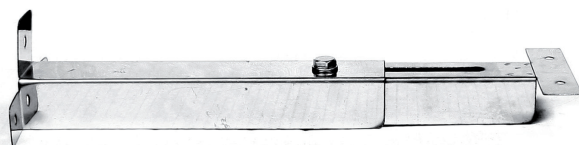
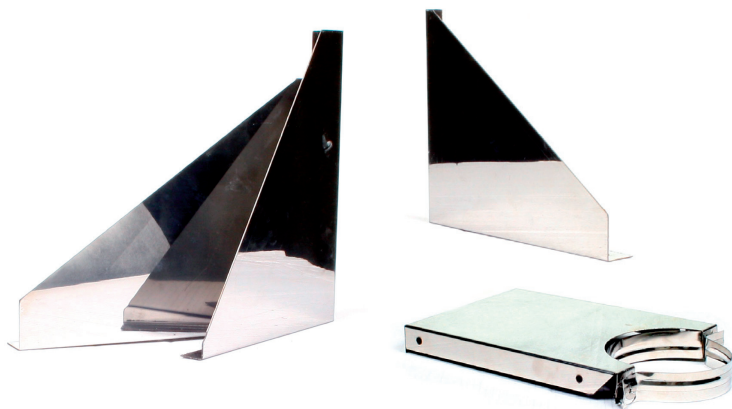
a, мм	b, мм	Ø c, мм
365x365		100
		110
		115
		120
		150
		200
440x440		250
		200
		280
		300
		350

## Двухконтурный дымоход - Сэндвич шибер поворотный

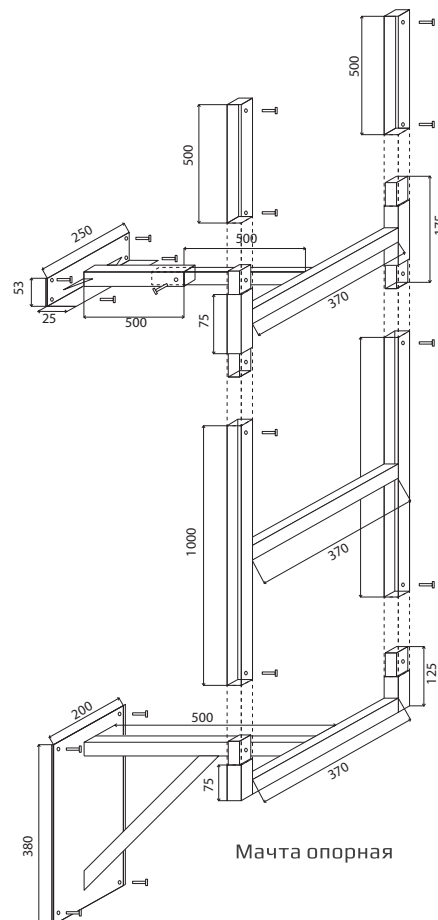


$\varnothing a$ , мм	$\varnothing B$ , мм
100	200
110	
115	
120	
130	
140	
150	250
150	
160	
180	
200	300/350
200	
250	

## Различные системы монтажа



Кронштейн телескопический



Мачта опорная



### КОНТАКТНАЯ ИНФОРМАЦИЯ:

Адрес: Россия, Москва, Киевское ш., БП "Румянцево"  
стр.2, подъезд.14, 7 этаж, офис. 711В

Телефон: 8-495-644-46-69

Почта: [info@evo-teplo.ru](mailto:info@evo-teplo.ru)

[www.evo-teplo.ru](http://www.evo-teplo.ru)